

# ケンブリッジ・エアシャワー(自動扉) Cambridge Air Shower



CAS1DWN

## 特長

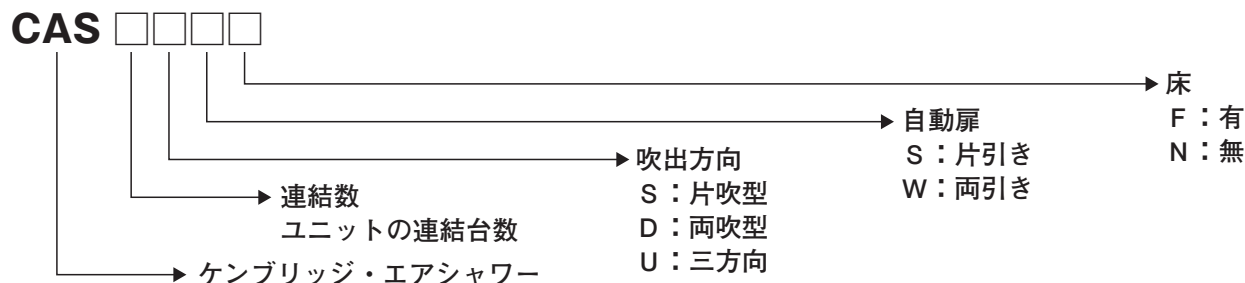
製薬

食品

薬

1. 風速25m/s以上のジェットエア設計
2. 吹出ノズルは任意の方向に調節可能
3. 利用者の入室をセンサー感知し、全ての動作を自動的に運転
4. バリデーション対応可能
5. さまざまなニーズに対応可能

## 型式説明



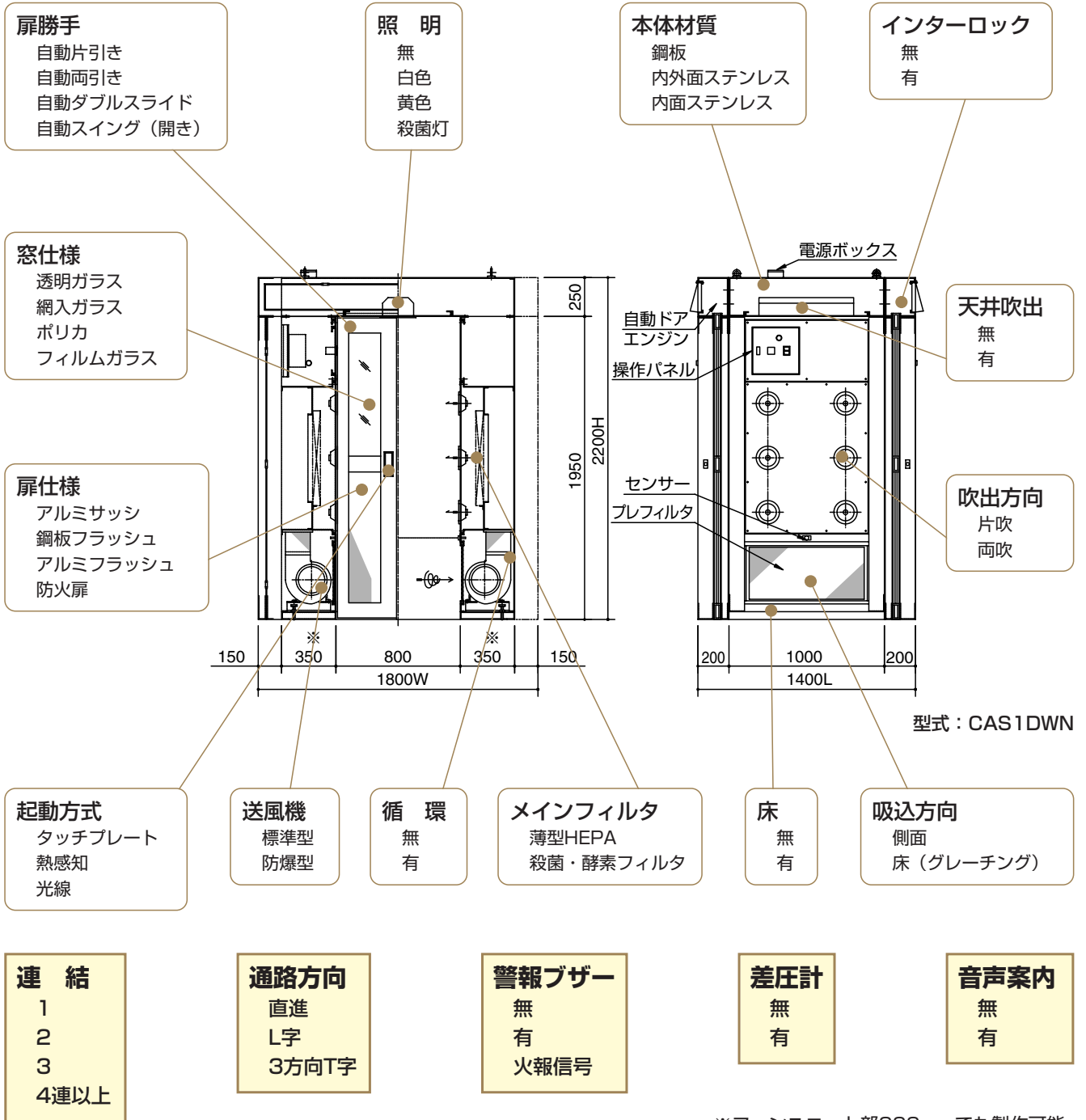
## 仕様

本体	材質	鋼板製焼付塗装仕上
	標準色	アイボリー：マンセル 2.5Y9/1
床	有 無	無
扉	材質	アルミサッシ 腰パネル、透明ガラス
HEPA	捕集効率	99.97%以上/99.99%以上 at 0.3μm
プレフィルタ	材質	可洗不織布 アルミ枠
電源		3相×200V×50/60Hz
操作パネル		タイマー 照明スイッチ 電源ランプ 非常開スイッチ
吹出風速		25m/sec以上

仕様	型式					
	両吹タイプ					
	片引き扉			両引き扉		
	CAS1DSN	CAS2DSN	CAS3DSN	CAS1DWN	CAS2DWN	CAS3DWN
連結数(連)	1	2	3	1	2	3
外形寸法(mm)	2050 <sup>W</sup> ×1400 <sup>L</sup> ×2200 <sup>H</sup>	2050 <sup>W</sup> ×2400 <sup>L</sup> ×2200 <sup>H</sup>	2050 <sup>W</sup> ×3400 <sup>L</sup> ×2200 <sup>H</sup>	1800 <sup>W</sup> ×1400 <sup>L</sup> ×2200 <sup>H</sup>	1800 <sup>W</sup> ×2400 <sup>L</sup> ×2200 <sup>H</sup>	1800 <sup>W</sup> ×3400 <sup>L</sup> ×2200 <sup>H</sup>
有効寸法(mm)	800 <sup>W</sup> ×1000 <sup>L</sup> ×1950 <sup>H</sup>	800 <sup>W</sup> ×2000 <sup>L</sup> ×1950 <sup>H</sup>	800 <sup>W</sup> ×3000 <sup>L</sup> ×1950 <sup>H</sup>	800 <sup>W</sup> ×1000 <sup>L</sup> ×1950 <sup>H</sup>	800 <sup>W</sup> ×2000 <sup>L</sup> ×1950 <sup>H</sup>	800 <sup>W</sup> ×3000 <sup>L</sup> ×1950 <sup>H</sup>
吹出流量(m <sup>3</sup> /min)	17.4	34.8	52.2	17.4	34.8	52.2
吹出ノズル(個)	12	24	36	12	24	36
照明(灯)	1	2	3	1	2	3
消費電力(W)	1590/1790	2890/3500	3990/4610	1590/1790	2890/3500	3990/4610
重量(kg)	約720	約970	約1400	約640	約970	約1320

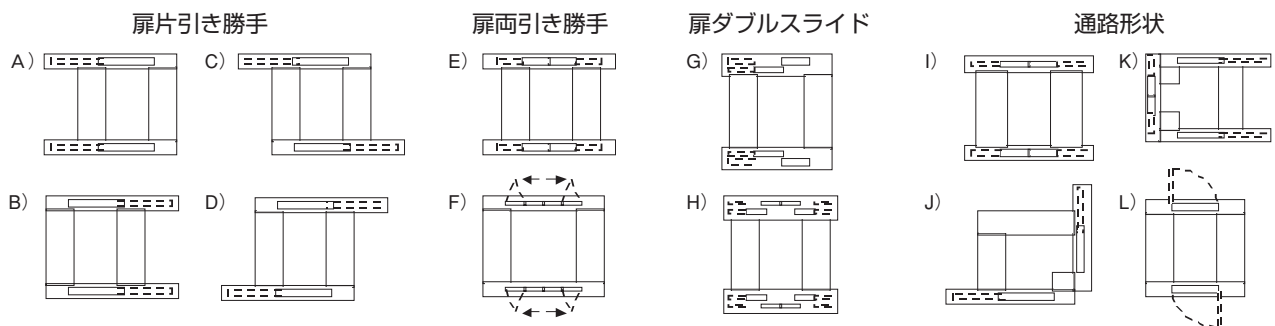
50/60Hz

## 仕様ラインアップ・オプション



※ファンユニット部200mmでも製作可能。

## 展開一覧



※戸袋有無選択可能