

# ケンブリッジ・ラミナーフローシーリングユニット Cambridge Laminar Flow Ceiling Unit



CLC10D

## 特長

製薬

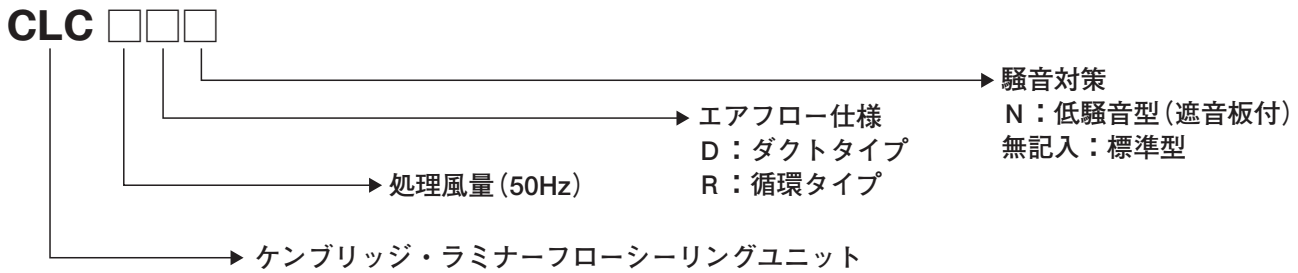
食品

医療

1. 高性能フィルタと送風機を一体化したクリーンエア吹出ユニット
2. 準HEPA、HEPA、多風量型HEPAの選定が可能
3. ダクト接続タイプ、循環タイプの選択が可能
4. 低騒音型も製作可能
5. バリデーション対応可能

薬

## 型式説明



## 仕様

本体	材質	鋼板製焼付塗装仕上
	標準色	グレー：マンセル N6
吹出口	材質	鋼板製焼付塗装仕上
	形状	舟形パンチング、φ2×P3.5
	標準色	アイボリー：マンセル 2.5Y9/1
吸音材	材質	モルトプレーン 20t
フィルタ	捕集効率	95%以上 / 99.97%以上 / 99.99%以上 at 0.3 μm
プレフィルタ※	材質	可洗不織布 アルミ枠
電源		3相×200V×50/60Hz
吹出風速		0.34m/sec以上

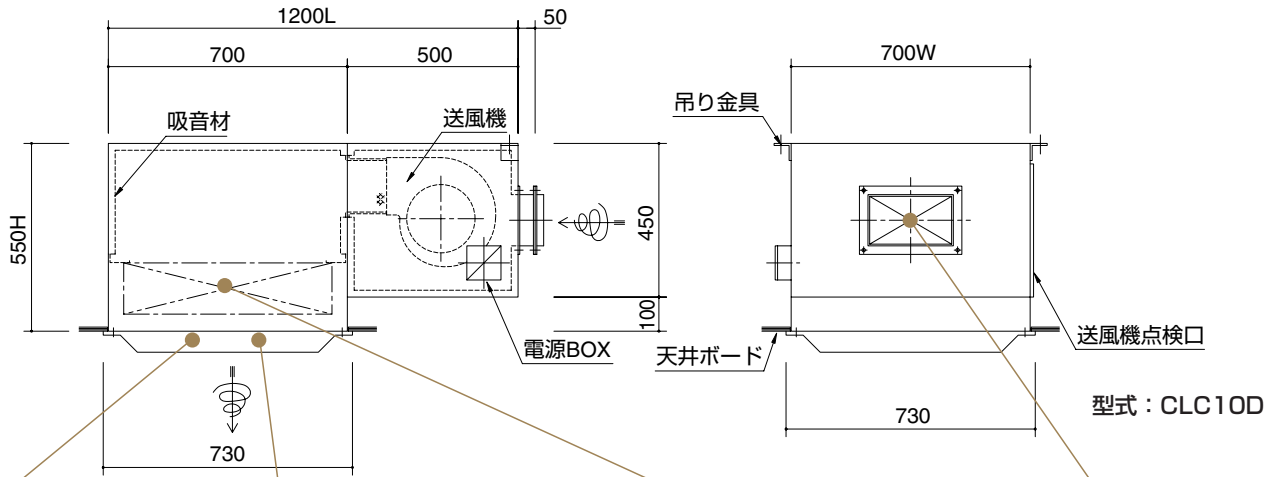
※プレフィルタは循環タイプ用

## ダクト接続タイプ

仕様	型式	CLC10D (CLC10DN)	CLC13D (CLC13DN)	CLC18D (CLC18DN)	CLC25D (CLC25DN)
外形寸法 (mm)		700W×1200L×550H	700W×1200L×550H	852W×1200L×550H	852W×1200L×680H
処理風量 (m <sup>3</sup> /min)		10/13	13/18	18/25	25/32
初期機外静圧 (Pa)		36/53	50/39	65/85	71/106
HEPA	型式	1EA-600	1LEA-100	1LEA-130	1LEA-210
	寸法 (mm)	610 <sup>H</sup> ×610 <sup>W</sup> ×150 <sup>D</sup>	610 <sup>H</sup> ×610 <sup>W</sup> ×150 <sup>D</sup>	610 <sup>H</sup> ×762 <sup>W</sup> ×150 <sup>D</sup>	610 <sup>H</sup> ×762 <sup>W</sup> ×292 <sup>D</sup>
騒音値 (dB)		57 (47)/61 (51) 以下、吹出面1m下にての測定値			
消費電力 (Kw)		0.12		0.2	
重量 (kg)		約92 (97)	約92 (97)	約111 (117)	約128 (135)

50/60Hz、( ) は低騒音型

仕様ラインアップ・オプション



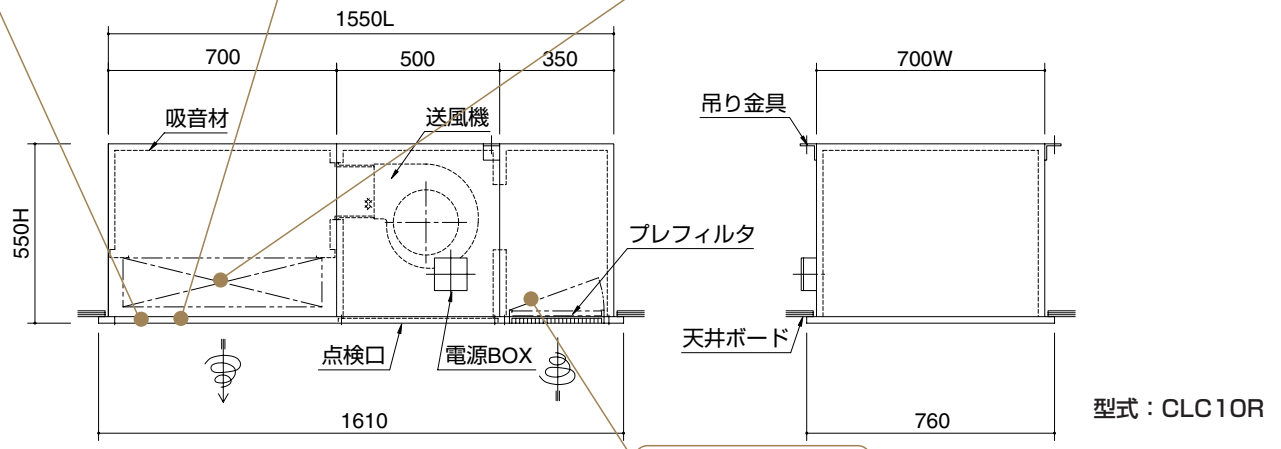
型式：CLC10D

**フェース材質**  
鋼板  
ステンレス(HL)  
ステンレス(#400)

**フェース**  
舟形  
平形  
ユニバーサル付舟形

**メインフィルタ**  
HEPAフィルタ  
殺菌・酵素フィルタ

**ダクト形状**  
角ダクト  
丸ダクト



型式：CLC10R

**逆流防止ダンパー**  
無  
有

**差圧計**  
無  
有

**ピトー管**  
無  
有

**差圧スイッチ**  
無  
有

**バリデーション対応**  
PAO投入口  
上流側測定口

**吸込BOX**  
無  
有

循環タイプ

仕様	型式	CLC10R (CLC10RN)	CLC13R (CLC13RN)	CLC18R (CLC18RN)	CLC25R (CLC25RN)
外形寸法 (mm)		700W×1550L×550H	852W×1550L×550H	852W×1550L×550H	852W×1550L×680H
処理風量 (m³/min)		10/13	13/18	18/25	25/32
初期機外静圧 (Pa)		61/90	47/39	34/45	40/66
HEPA	型式	1LEA-100	1LEA-130	1LEA-130	1LEA-210
	寸法 (mm)	610 <sup>H</sup> ×610 <sup>W</sup> ×150 <sup>D</sup>	610 <sup>H</sup> ×762 <sup>W</sup> ×150 <sup>D</sup>	610 <sup>H</sup> ×762 <sup>W</sup> ×150 <sup>D</sup>	610 <sup>H</sup> ×762 <sup>W</sup> ×292 <sup>D</sup>
騒音値 (dB)		57 (48)/61 (53) 以下、吹出面1m下にての測定値			
消費電力 (Kw)		0.12		0.2	
重量 (kg)		約120 (125)	約135 (141)	約140 (146)	約166 (172)

50/60Hz、( ) は低騒音型