

ケンブリッジ・リターンユニット Cambridge Return Unit



CRU31SBV

特長

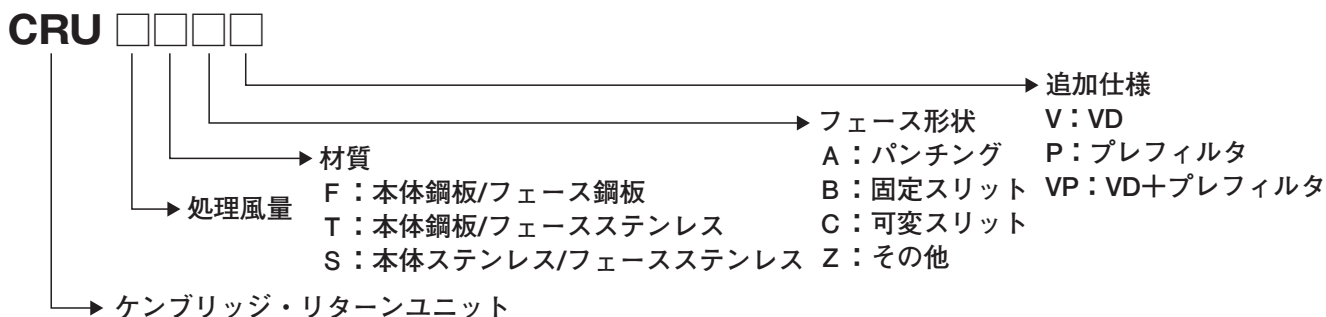
製薬

食品

医療

1. 室内エアーの排気処理に最適
2. 風量調整用ダンパー、バリデーション対応の下流濃度測定口も取付可能
3. 準HEPA、HEPA、多風量型HEPAの選択が可能
4. 洗浄構造品も設計可能

型式説明



仕様

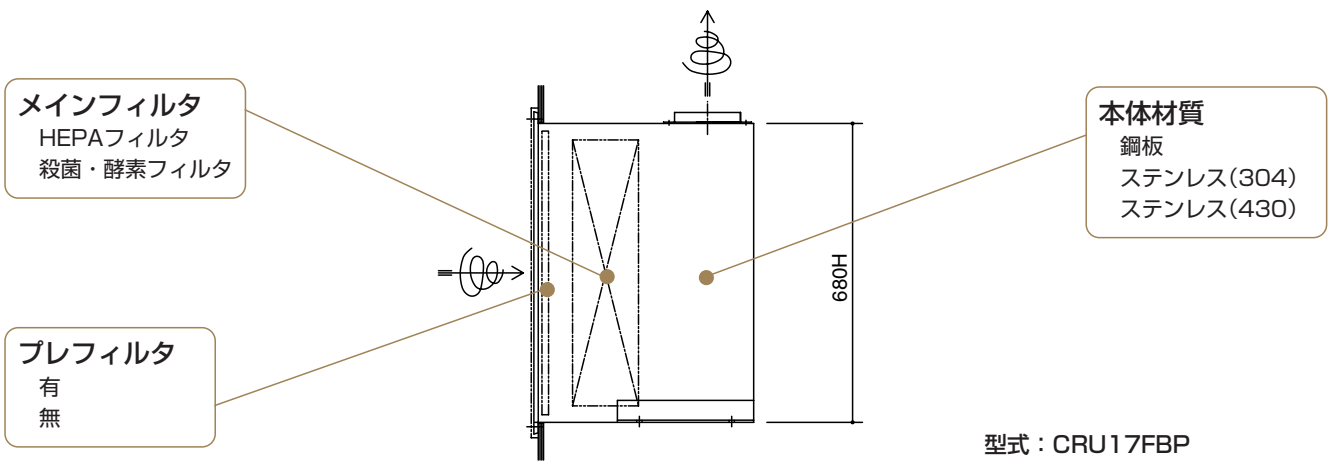
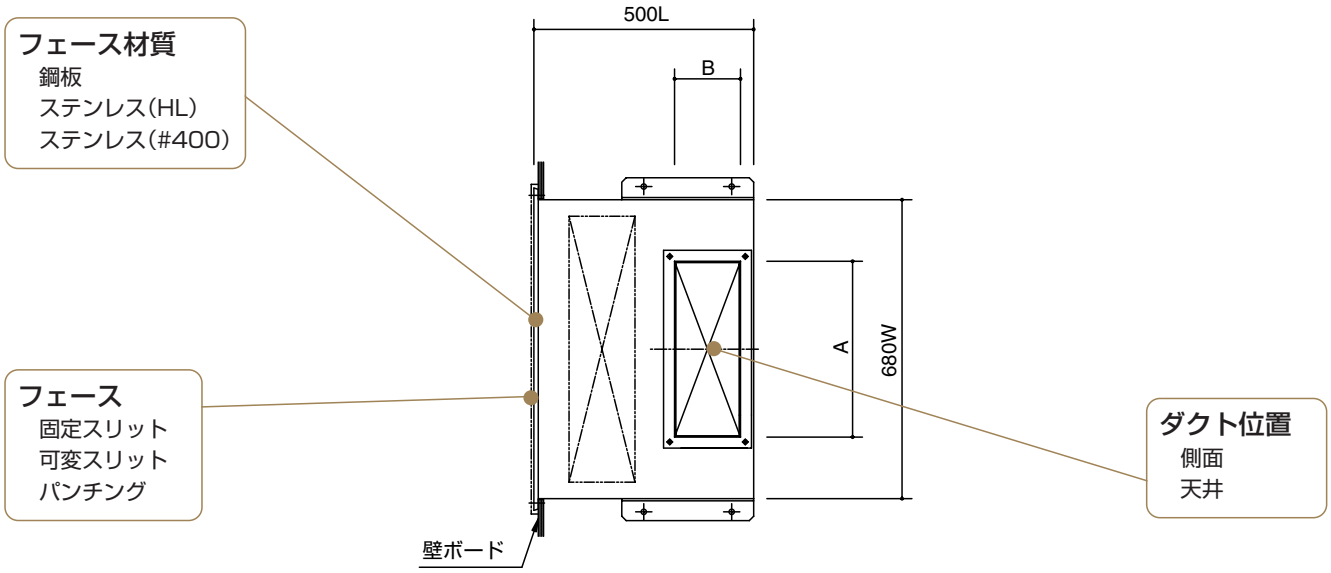
本体	材質	鋼板製焼付塗装仕上
	標準色	グレー：マンセル N6
吸込口	材質	鋼板製焼付塗装仕上
	形状	固定スリット
	標準色	アイボリー：マンセル 2.5Y9/1
フィルタ	捕集効率	95%以上/99.97%以上/99.99%以上 at 0.3 μm

仕様	型式	CRU3FBP	CRU6FBP	CRU14FBP	CRU17FBP
外形寸法 (mm)		380W×500L×380H	380W×600L×380H	380W×650L×680H	680W×500L×680H
ダクト寸法 (mm)		150 ^A ×100 ^B	150 ^A ×150 ^B	300 ^A ×150 ^B	400 ^A ×150 ^B
処理風量 (m ³ /min)		3	6	14	17
HEPA	標準	1EA-110	1EA-200	1EA-450	1EA-600
	低圧損	1LEA-20	1LEA-35	1LEA-75	1LEA-100
重量 (kg) ※1		約17	約19	約27	約36

仕様	型式	CRU21FBP	CRU25FBP	CRU31FBP	CRU39FBP
外形寸法 (mm)		832W×500L×680H	985W×500L×680H	680W×650L×680H	832W×650L×680H
ダクト寸法 (mm)		400 ^A ×200 ^B	400 ^A ×200 ^B	500 ^A ×200 ^B	600 ^A ×200 ^B
処理風量 (m ³ /min)		21	25	31	39
HEPA	標準	1EA-830	1EA-980	1EA-1000	1EA-1250
	低圧損	1LEA-130	1LEA-150	1LEA-180	1LEA-210
重量 (kg) ※1		約39	約43	約39	約44

※1：上記重量はフィルタを含みません

仕様ラインアップ・オプション



設置場所
壁
天井

差圧計
無
有

ピトー管
無
有

VD
無
有
・内部操作式
・下面操作式

バリデーション対応
下流側測定口